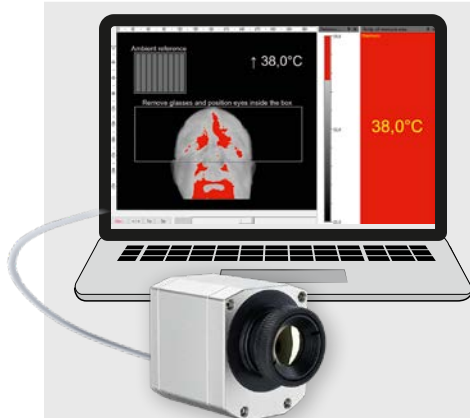
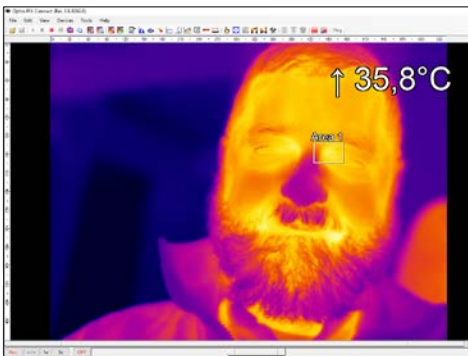


IR-Kamera zur Erkennung kleinster Temperaturunterschiede für Fieber-Screening-Anwendungen

Vorteile:

- Kleinste Kamera ihrer Klasse (46 x 56 x 68 – 77 mm)
- Austauschbare Objektive
- Herausragende thermische Empfindlichkeit von 40 mK
- Lizenzfreie Analysesoftware und Kalibrier-Zertifikat inklusive



PI 450i T010 und PC mit PIX Connect Software

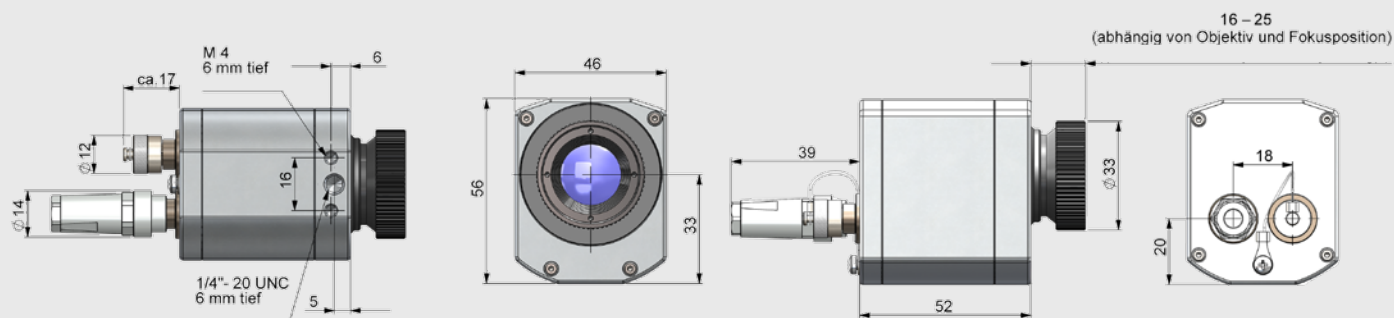
Technische Spezifikationen

Optische Auflösung	382 x 288 pixels
Detektor	FPA, ungekühlt (17 µm x 17 µm)
Spektralbereich	8 – 14 µm
Temperaturbereiche	–20 °C ... 100 °C
Bildfrequenz	80 Hz / umschaltbar auf 27 Hz
Optik (FOV)	18° x 14° / f = 20 mm oder 29° x 22° / f = 12,7 mm oder 53° x 38° / f = 7,7 mm oder 80° x 54° / f = 5,7 mm
Thermische Empfindlichkeit (NETD)	40 mK mit 29° x 22° FOV / F = 0.9 40 mK mit 53° x 38° FOV / F = 0.9 40 mK mit 80° x 54° FOV / F = 0.9 0.06 K mit 18° x 14° FOV / F = 1.1
Systemgenauigkeit	±2 °C
Systemgenauigkeit mit BR 20AR (T _{Umg} 18 °C ... 33 °C)	±0,5 °C (T _{Obj} 30 °C ... 40 °C)
PC-Schnittstellen	USB 2.0 / optional USB zu GigE (PoE) Interface
Standard-Prozess-Interface (PIF)	0 – 10 V Eingang, digitaler Eingang (max. 24 V), 0 – 10 V Ausgang
Industrielles Prozess Interface (PIF) (optional)	2x 0 – 10 V Eingang, digitaler Eingang (max. 24 V), 3x 0/4 – 20 mA Ausgang, 3x Relais (0 – 30 V / 400 mA), Fail-Safe-Relais
Kabellängen (USB)	1 m (Standard), 5 m, 10 m, 20 m
Umgebungstemperatur	0 ... 70 °C
Lagertemperatur	–40 ... 85 °C
Relative Luftfeuchtigkeit	20 – 80 %, nicht kondensierend
Gehäuse (Größe / Schutzgrad)	46 x 56 x 68 – 77 mm (abhängig von Objektiv und Fokusposition) / IP 67 (NEMA 4)
Gewicht	237 - 251 g (abhängig von Objektiv)
Schock ¹⁾ / Vibration ¹⁾	IEC 60068-2-27 (25G und 50G) / IEC 60068-2-6 (sinusförmig), IEC 60068-2-64 (Breitbandrauschen)
Stativaufnahme	¼ – 20 UNC
Spannungsversorgung	via USB
Lieferumfang (Standard)	<ul style="list-style-type: none"> • USB-Kamera, inkl. Objektiv • USB-Kabel (1 m) • Tischstativ • PIF-Kabel, inkl. Anschlussklemmleiste (1 m) • Softwarepaket optris PIX Connect • Testzertifikat • Robuster Outdoor-Transportkoffer (IP 67) • Kalibrier-Zertifikat (Referenztemperatur: 35 °C)

¹⁾ Für weitere Informationen siehe Benutzerhandbuch

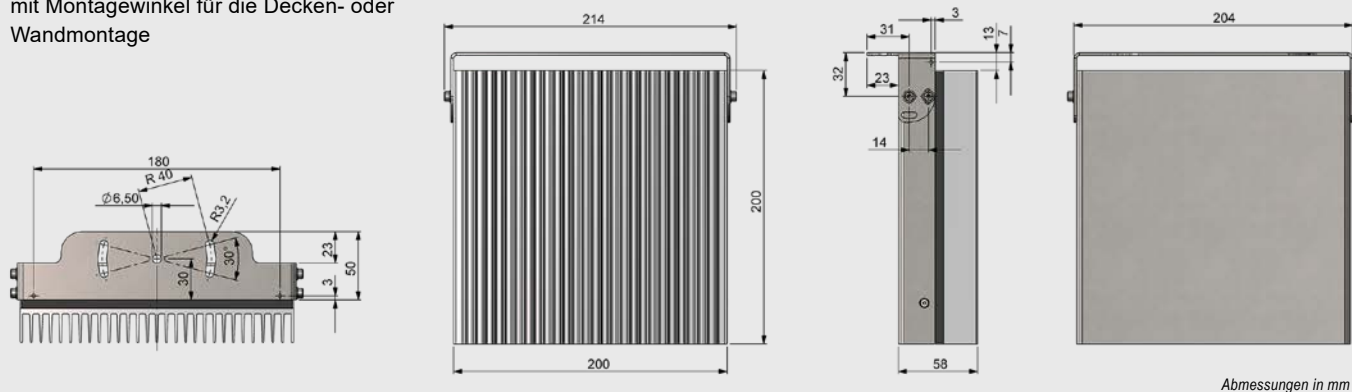
optris PI 450i T010

Abmessungen (in mm)



Empfohlenes Zubehör

Optris BR 20AR Referenzquelle
mit Montagewinkel für die Decken- oder Wandmontage



Installation von PI 450i und BR 20AR an einem Inspektionstor / Kontrolltor für individuelles Fieber-Screening

