

## Xi-Zubehör für genaue Temperaturmessungen in rauen Umgebungen

Für eine optimale Integration unserer **Xi-Infrarotkameras** in Anwendungen in rauer industrieller Umgebung, sind die folgenden kombinierbaren Zubehörteile erhältlich.

Zubehör Bestell-Nr.:	Freiblasvorsatz ACXIAPL	Wasserkühlgehäuse ACXIW	Shutter ACXIS
	 <p>Freiblasvorsatz (ACXIAPL) mit Montagewinkel (ACXIAPLAB) justierbar in zwei Achsen</p>	 <p>Wasserkühlgehäuse (ACXIW) inkl. Montagewinkel, justierbar in zwei Achsen</p>	 <p>Shutter (ACXIS)</p>
Merkmale:	<ul style="list-style-type: none"> <li>Ablagerungen (Staub, Partikel) auf der Linse sowie Rauch, Dunst und hohe Luftfeuchtigkeit (Kondensation) können zu Fehlmessungen führen – Effekte die durch die Nutzung eines Freiblasvorsatzes vermieden bzw. reduziert werden können.</li> </ul>	<ul style="list-style-type: none"> <li>Das robuste wassergekühlte Gehäuse ermöglicht den Einsatz der Xi-Infrarotkameras in heißen Umgebungen bis zu 250 °C.</li> <li>Entsprechende hitzebeständige Kabel sind ebenfalls erhältlich und werden empfohlen.</li> </ul>	<ul style="list-style-type: none"> <li>Zum Schutz der Xi-Kameraoptik kann ein Shutter (Verschlussmechanik) erworben werden, der mit einem Servomotor ausgestattet ist, der bei Bedarf geöffnet und geschlossen werden kann.</li> <li>Besonderes Merkmal: Shutter verfügt über einen 100 ms fast-closing Modus</li> <li>Vollständige Abdichtung im geschlossenen Zustand, so dass kein Schmutz auf die Optik gelangen kann.</li> </ul>
Material:	Aluminium, eloxiert	Edelstahl	Edelstahl
Gewicht:	218 g / 494 g mit Montagewinkel	1710 g	550 g / 826 g mit Montagewinkel
Hinweise:	<ul style="list-style-type: none"> <li>Umgebungstemperatur: 0 ... 80 °C<sup>1)</sup></li> <li>Achten Sie darauf ölfreie, technisch reine Luft zu verwenden</li> <li>Benötigte Luftmenge (ca. 2...10 l/min) abhängig von der Applikation und den Bedingungen am Installationsort</li> <li>Der laminare Freiblasvorsatz enthält ein Si-Schutzfenster. Typischer Transmissionswert: 0,82 (Abweichungen möglich)</li> <li>Ersatzfenster (<b>Bestell-Nr.: ACXIAPLPWSI</b>) erhältlich</li> <li>Dazugehöriger Montagewinkel (<b>Bestell-Nr.: ACXIAPLAB</b>) ist zwingend erforderlich</li> </ul>	<ul style="list-style-type: none"> <li>Umgebungstemperatur: bis zu 250 C<sup>1)</sup></li> <li>Wasserdurchflussrate: ca.1 - 5 l/ min (Kühlwassertemperatur sollte 30 °C nicht überschreiten)</li> <li>Entsprechender Montagesatz (<b>Bestell-Nr.: ACXixxxWAKx</b>)<sup>2)</sup> wird benötigt (<b>WAK1</b>: Nutzung ohne Freiblasvorsatz, <b>WAK2</b>: Nutzung mit Freiblasvorsatz)<sup>2)</sup></li> <li>Zur Vermeidung von Kondensation wird der Freiblasvorsatz empfohlen (<b>Bestell-Nr.: ACXIAPL</b>)</li> </ul>	<ul style="list-style-type: none"> <li>Umgebungstemperatur: 0 ... 60 °C<sup>1)</sup></li> <li>Inklusive Steuerbox für Anschlüsse</li> <li>Kann mit Prozess Interface (PIF) verwendet werden (<b>Xi 80 Bestell-Nr.: ACXIFCBx*</b>, <b>Xi 400 Bestell-Nr.: ACPIPFMACBx*</b>)<sup>2)</sup></li> <li>Dazugehöriger Montagewinkel (<b>Bestell-Nr.: ACXIAPLAB</b>) ist zwingend erforderlich</li> </ul>
 <p>„How-to“ Video Tutorials</p>	<ul style="list-style-type: none"> <li><a href="#">Austausch eines Xi-Schutzfensters</a></li> <li><a href="#">Montage laminarer Freiblasvorsatz an Xi 80</a></li> </ul>  	<ul style="list-style-type: none"> <li><a href="#">Montage von Freiblasvorsatz und Wasserkühlgehäuse an eine Xi 400 Kamera</a></li> </ul> 	

<sup>1)</sup>Umgebungstemperatur Xi-Kamera: 0 ... 50 °C

<sup>2)</sup>Für weitere Details siehe Handbuch

# optris Xi Zubehör

## Kombinationsmöglichkeit



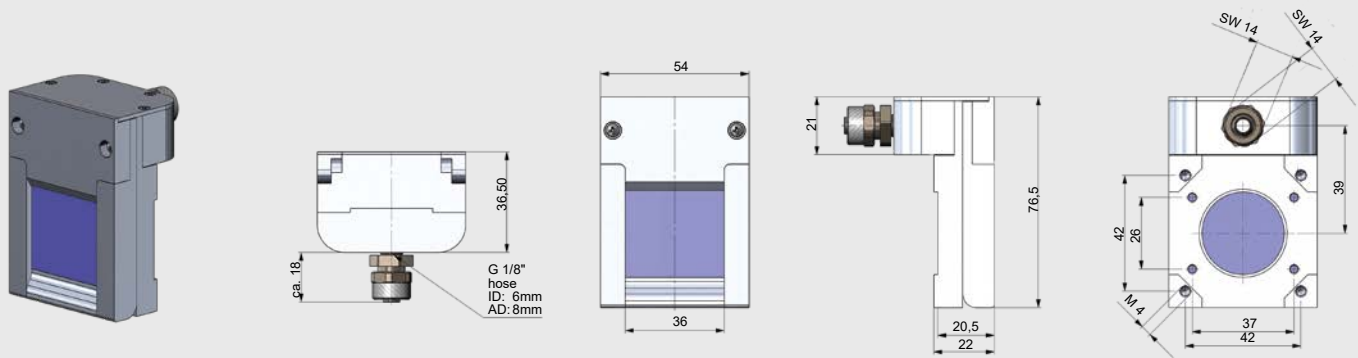
**Freiblasvorsatz**  
(ACXIAPL)

**Wasserkühlgehäuse**  
(ACXIW)

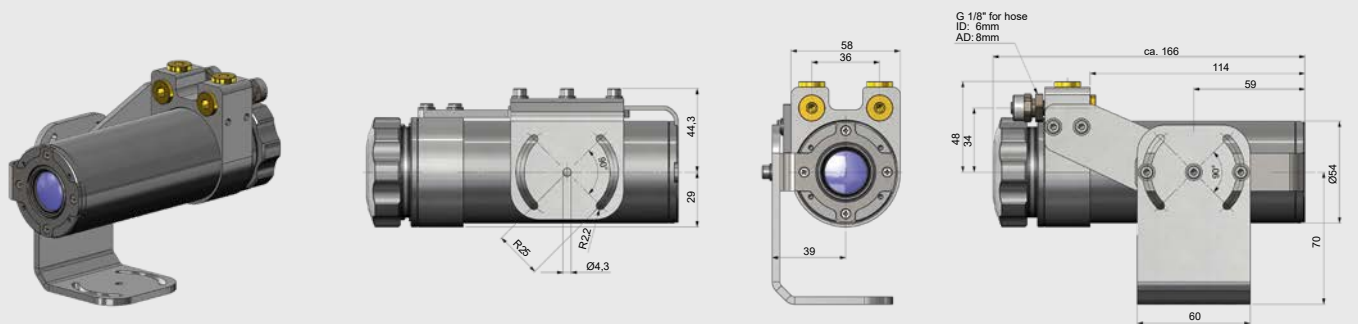
**Shutter**  
(ACXISW)

**Freiblasvorsatz, Shutter  
und Wasserkühlgehäuse**

## Abmessungen: Freiblasvorsatz (in mm)



## Abmessungen: Wasserkühlgehäuse (in mm)



## Abmessungen: Shutter (in mm)

