



## Laminar AirPurge

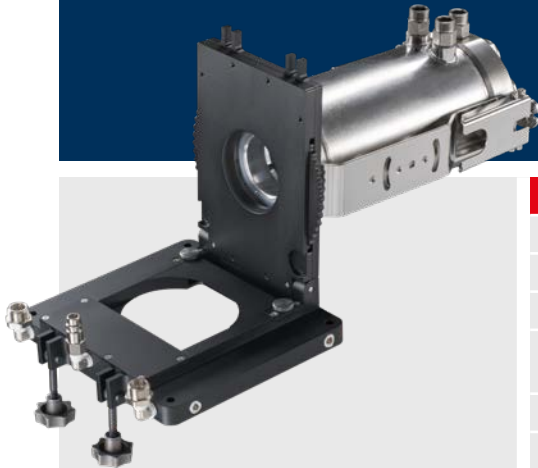
Die zuverlässige Ergänzung für das CoolingJacket in rauen Umgebungen

innovative infrared technology

Die zuverlässige Ergänzung  
für das CoolingJacket in  
rauen Umgebungen

### Vorteile:

- Einfache Montage
- Luft- und Wasserkühlung inkl. wassergekühlter Montageplatte
- Flexibler Luftstrom zum Schutz vor Verschmutzungen
- Wartungsfreundlich durch Klappmechanismus
- Im installierten Modus von außen fokussierbar
- Integriertes Schutzfenster für mechanischen Schutz
- Auch als Linescanner-Variante erhältlich



Orthogonaler Luftausstoß



Paralleler Luftausstoß

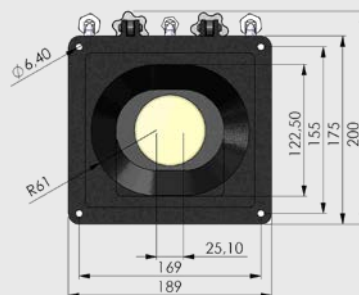
### Technische Spezifikationen

Schutzgrad	IP 65
Umgebungstemperatur	Bis 315 °C (mit Wasserkühlung)
Material	Aluminium
Abmessungen (B x H x T)	200 x 189 x 43 mm
Gewicht	1,9 kg
Freiblasanschluss	NW 7,2
Kühlwasseranschluss	G3/8° Außengewinde
Kühlwasserdruck	Max. 8 bar
Volumenstrom	120 l/min
Luftdruck	1,1 – 8 bar
Schutzfenster	Erforderlich <sup>1)</sup>
Version/Variante	Erhältlich als Standard- und Linescanner-Variante

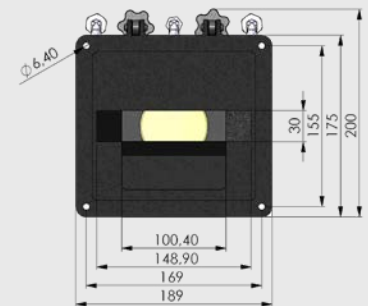
<sup>1)</sup> Ein Schutzfenster (67 x 3 mm) muss separat bestellt werden.

### Abmessungen

Freiblasvorsatz Laminar: Standard-Variante



Freiblasvorsatz Laminar: Linescanner-Variante



Freiblasvorsatz Laminar: Anschlüsse

