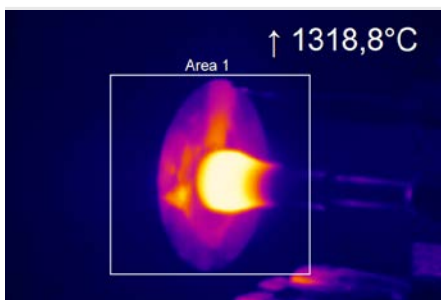
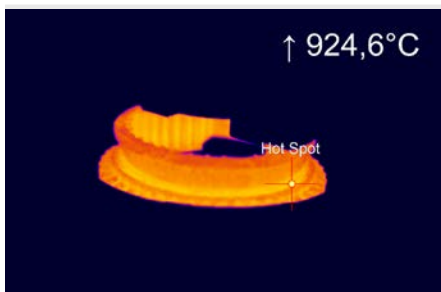
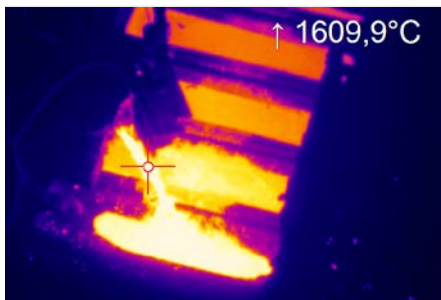


## Ultrakompakte Infrarotkamera für den kurzwelligen Bereich



### Vorteile:

- Sehr großer Temperaturmessbereich (ohne Unterbereiche) von 450 °C bis 1800 °C
- Hochdynamischer CMOS-Detektor mit einer optischen Auflösung bis zu 764 x 480 Pixeln
- Bildfrequenzen bis zu 1 kHz für schnelle Prozesse
- Echtzeit-Ausgabe des Mittelpixels bei einer Einstellzeit von 1 ms
- Lizenzfreie Analysesoftware und komplettes SDK inklusive
- 1 kHz-Linescan-Funktion möglich



Weitere Informationen sowie der Produktkonfigurator unter  
[www.optris.de/infrarotkamera-optris-pi-1m](http://www.optris.de/infrarotkamera-optris-pi-1m)

### Technische Spezifikationen

Optische Auflösung (umschaltbar)/ Bildfrequenz	764 x 480 Pixel @ 32 Hz 382 x 288 Pixel @ 80 Hz (umschaltbar auf 27 Hz) 72 x 56 Pixel @ 1 kHz <sup>1)</sup> 764 x 8 Pixel @ 1 kHz (schneller Linescan-Modus) <sup>1)</sup>	
Detektor	CMOS (15 µm x 15 µm)	
Spektralbereich	0,85 – 1,1 µm	
Temperaturbereiche	450 <sup>2)</sup> ... 1800 °C (27 Hz-Modus) 500 <sup>2)</sup> ... 1800 °C (80 Hz und 32 Hz-Modus) 600 <sup>2)</sup> ... 1800 °C (1 kHz-Modus)	
Optiken (FOV)	<b>FOV @ 764 x 480 px:</b> 39° x 25° (f = 16 mm) 26° x 16° (f = 25 mm) 13° x 8° (f = 50 mm) 9° x 5° (f = 75 mm)	
Thermische Empfindlichkeit (NETD) <sup>3)</sup>	< 1 K (700 °C), < 2 K (1000 °C)	
Systemgenauigkeit (bei T <sub>amb</sub> = 23 °C)	±1 % vom Messwert (Objekttemperatur < 1400 °C)	
PC-Schnittstellen	USB 2.0 / optional USB zu GigE (PoE) Interface	
Hochgeschwindigkeits-Analog-Ausgang (@ 1 kHz Modus)	1 ms Echtzeit-Analogausgang (0 – 10 V) von 8 x 8 Pixeln (Position frei wählbar)	
Standard-PIF	0 – 10 V Eingang, digitaler Eingang (max. 24 V), 0 – 10 V Ausgang	
Industrie-PIF	2x 0 – 10 V Eingang, digitaler Eingang (max. 24 V), 3x 0/4 – 20 mA Ausgänge, 3x Relais (0 – 30 V/ 400 mA), Fail-Safe-Relais	
Kabellänge (USB)	1 m (Standard), 5 m, 10 m, 20 m 5 m und 10 m auch als HT-Kabel (180 oder 250 °C) erhältlich	
Umgebungstemperatur	5 °C ... 50 °C	
Lagertemperatur	–40 °C ... 70 °C	
Relative Luftfeuchtigkeit	20 – 80 %, nicht kondensierend	
Gehäuse (Größe/ Schutzklasse)	46 x 56 x 88 – 129 mm (abhängig vom Objektiv und Fokusposition) / IP 67 (NEMA 4) <sup>4)</sup>	
Gewicht	245 – 311 g, (abhängig von Objektiv)	
Schock / Vibration <sup>5)</sup>	IEC 60068-2-27 (25G und 50G) / IEC 60068-2-6 (sinusförmig), IEC 60068-2-64 (Breitbandrauschen)	
Stativaufnahme	¼ – 20 UNC	
Spannungsversorgung	via USB	
Lieferumfang (Standard)	<ul style="list-style-type: none"> <li>• USB-Kamera mit 1 Objektiv</li> <li>• USB-Kabel (1 m)</li> <li>• Softwarepaket optris PIX Connect</li> <li>• Optional: CoolingJacket, HT-Kabel</li> </ul>	
	<ul style="list-style-type: none"> <li>• Objektivschutz inkl. Schutzfenster</li> <li>• Tischstativ</li> <li>• PIF-Kabel (1 m) inkl. Klemmleiste</li> <li>• Aluminiumkoffer</li> </ul>	

<sup>1)</sup> beliebig platzierbar innerhalb der FOV

<sup>2)</sup> +75 °C höhere Anfangstemperatur bei Optiken mit Brennweiten f=50 mm und f=75 mm

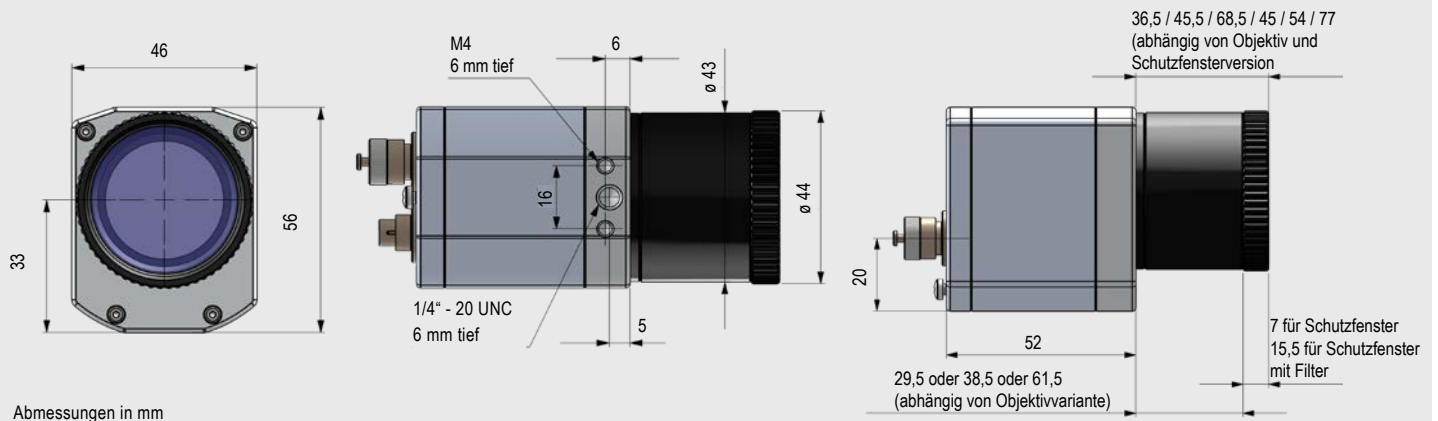
<sup>3)</sup> bei 27 Hz, 32 Hz und 80 Hz

<sup>4)</sup> Gilt nur bei Verwendung des Objektivschutz tubus

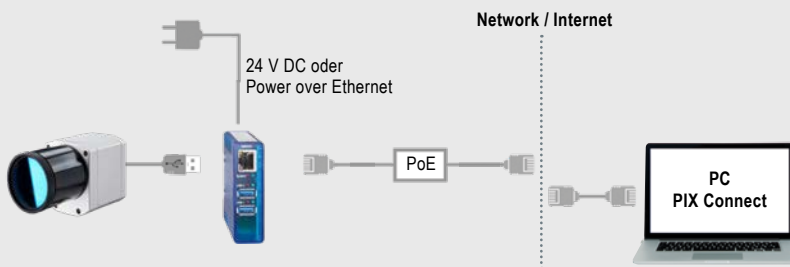
<sup>5)</sup> Weitere Informationen entnehmen Sie bitte der Bedienungsanleitung

# optris PI 1M

## Abmessungen



## Prozesseinbindung

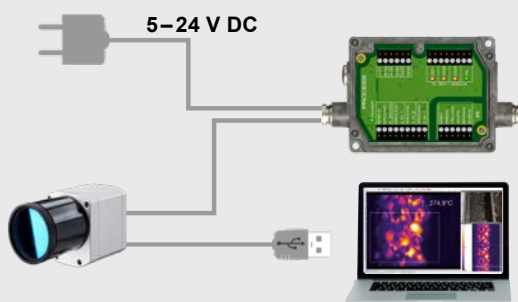


### optris USB-Server Gigabit 2.0

- Netzwekanbindung per Gigabit-Ethernet
- Komplette TCP/IP Unterstützung inkl. Routing und DNS
- Zwei unabhängige USB-Anschlüsse
- Versorgung über PoE oder externe Spannungsversorgung mit 24 - 48 V DC
- Galvanische Trennung 500 V<sub>RMS</sub>
- Fernkonfiguration über webbasiertes Management

Weitere Informationen unter

[www.optris.de/usb-server-industry-isochron](http://www.optris.de/usb-server-industry-isochron)

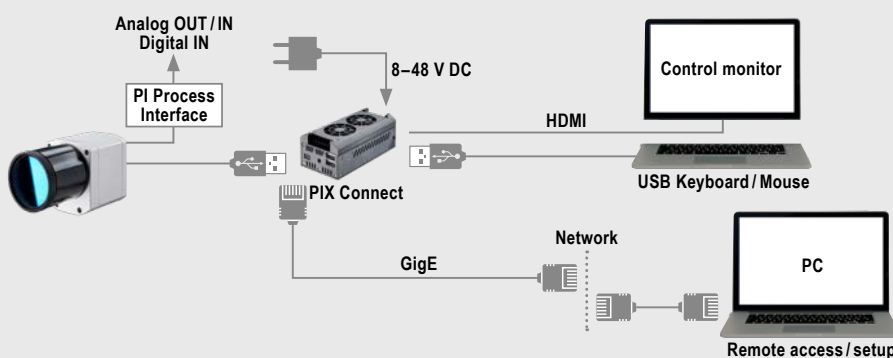


### optris Industrielles Prozess Interface

- Einsatz der Kamera zur Prozesskontrolle in industriellen Umgebungen
- Permanente Fail-Safe Überwachung von Kamera, Software und Kabelverbindungen
- 3 Analog-/ Alarmausgänge, 2 Analogeingänge, 1 Digitaleingang, 3 Alarmrelais, 1 Fail-Safe-Relais

Weitere Informationen unter

[www.optris.de/industrielles-prozess-interface](http://www.optris.de/industrielles-prozess-interface)



### optris PI NetBox

- Miniatur-PC zur Erweiterung der PI-Serie zum Stand-Alone System
- Integrierter Hard- und Software Watchdog
- Anschlüsse: 2x USB 2.0, 1x USB 3.0, 1x Mini-USB 2.0, Micro-HDMI, Ethernet (Gigabit Ethernet), micro SDHC / SDXC Karte

Weitere Informationen unter

[www.optris.de/pi-netbox](http://www.optris.de/pi-netbox)