

## Mikroskopoptik für die Untersuchung von elektronischen Baugruppen

### Vorteile:

- Austauschbare, fokussierbare Optik für flexiblen Einsatz
- Analysieren von kleinen Komponenten mit einer Auflösung bis zu 28 µm
- Gleichzeitige elektrische Prüfung und thermische Analyse möglich durch optimalen Arbeitsabstand
- Framerate bis zu 125 Hz liefert Inspektion schneller Prozesse (z.B. gepulste Laserdioden)
- Radiometrische Aufnahme von Videos und Bildern mit einer Messgenauigkeit von +/- 2°C
- Lizenzfreie Analysesoftware und komplettes SDK inklusive



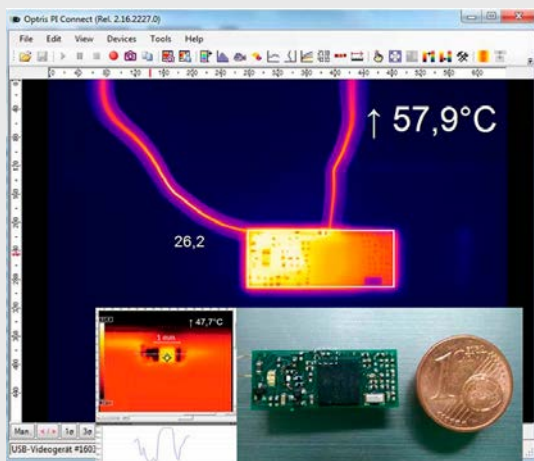
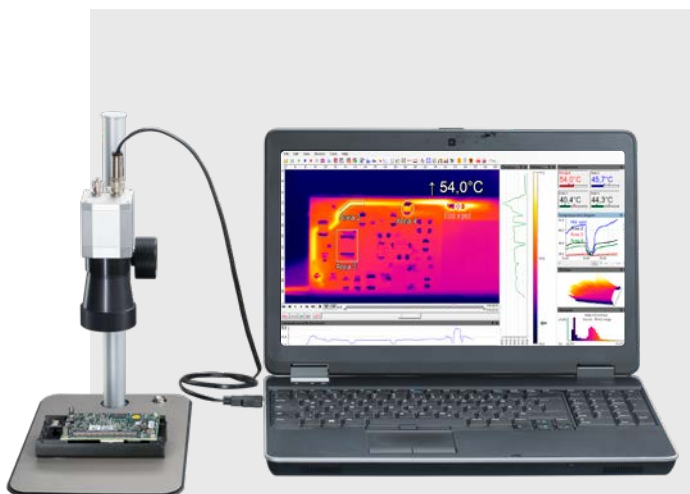
### Technische Spezifikationen

Kameramodell	PI 450	PI 640
Temperaturbereich (skalierbar)	-20 ... 100 °C, 0 ... 250 °C, (20)150 ... 900 °C <sup>1)</sup>	
Detektor	FPA, 382 x 288 Pixel @ 80 Hz (umschaltbar auf 27 Hz)	FPA, 640 x 480 Pixel @ 32 Hz 640 x 120 Pixel @ 125Hz
Spektralbereich	7,5 – 13 µm	
Mikroskopoptik (FOV)	10° x 8° (F=1,1) / f= 44 mm	12° x 9° (F=1,1) / f= 44 mm
Kleinster Messfleck (IFOV)	42 µm	28 µm
MFOV	85 µm <sup>2)</sup>	
FOV (Messfeld)	22 mm x 16 mm	25 mm x 18 mm
Fokuseinstellung	80 – 100 mm	
Systemgenauigkeit	±2 °C oder ±2 %, es gilt der größere Wert	
Temperaturauflösung	90 mK	120 mK
PC Schnittstellen	USB 2.0	
Standard-Prozess-Interface (PIF)	0–10 V Eingang, digitaler Eingang (max. 24 V), 0–10 V Ausgang	
Industrie-Prozess-Interface (IPIF)	2x 0–10 V Eingang, digit. Eingang (max. 24 V), 3x 0–10 V Ausgang, 3x Relais (0–30 V / 400 mA), Fail-Safe-Relais	
Kabellängen (USB)	1 m (Standard), 3 m, 5 m, 10 m, 20 m	
Umgebungstemperatur	0 ... 70 °C	0 ... 50 °C
Lagertemperatur	-40 ... 70 °C	
Relative Luftfeuchtigkeit	20–80 %, nicht kondensierend	
Gehäuse <sup>3)</sup> (Größe / Schutzklasse)	46 x 56 x 119 - 126 mm (abhängig von der Fokusposition) / IP 67 (NEMA 4)	
Gewicht	370 g, inkl. Objektiv	
Schock / Vibration <sup>3)</sup>	IEC 60068-2	
Stativaufnahme	1/4 – 20 UNC	
Spannungsversorgung	via USB	
Emissionsgrad	0,100 ... 1,100	
Software	optris® PIX Connect / Windows and Linux SDKs	
Lieferumfang (Set)	<ul style="list-style-type: none"> <li>• PI Kamera (PI 450 oder PI 640)</li> <li>• Standard-Optik (PI 450: O29; PI 640: O33)</li> <li>• Mikroskop-Optik (MO44)</li> <li>• Mikroskop-Ständer</li> <li>• Standard USB-Kabel (1 m)</li> <li>• Standard PIF</li> <li>• Bedienungsanleitung PI Kamera</li> <li>• Robuster Hartschalenkoffer</li> <li>• Softwarepaket optris® PIX Connect (auf USB-Stick)</li> </ul>	

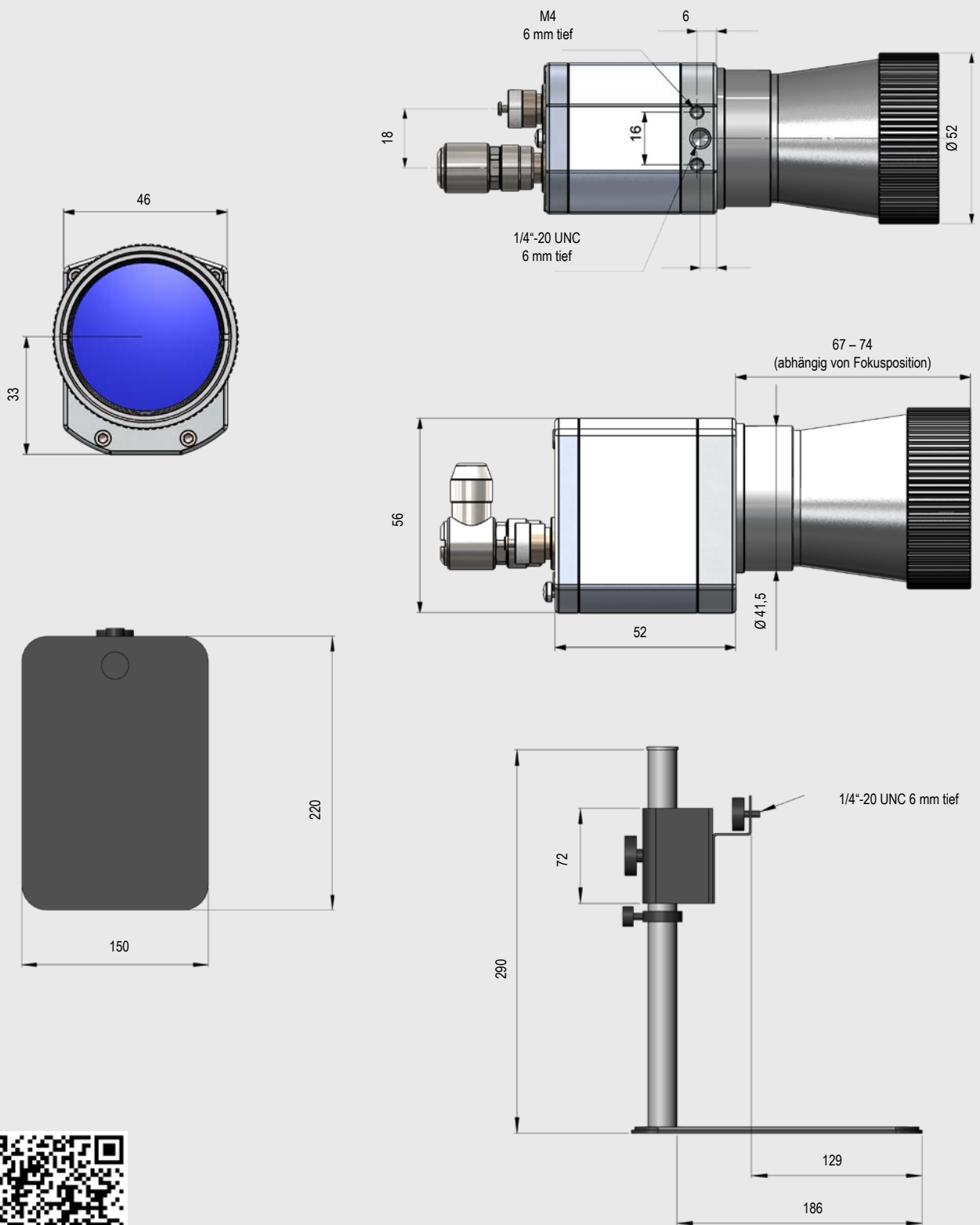
<sup>1)</sup> Die Genauigkeitsspezifikation gilt ab 150 °C

<sup>2)</sup> MFOV bei der PI 450 sind 2 x 2 Pixel, bei der PI 640 3 x 3 Pixel

<sup>3)</sup> Für weitere Informationen siehe Bedienungsanleitung



## Abmessungen



Abmessungen in mm



Weitere Informationen sowie  
der Produktkonfigurator unter  
[www.optris.de/mikroskopoptik](http://www.optris.de/mikroskopoptik)