

## Kompakte Infrarotkamera für Laseranwendungen

### Vorteile:

- Weiter Messbereich von 575 °C bis 1900 °C ohne Unterbereiche
- Spezielle schmalbandige spektrale Empfindlichkeit bei 800 nm, ideal für fast alle NIR- und CO<sub>2</sub>- Laserbearbeitungsanwendungen
- Hochdynamischer CMOS-Detektor mit bis zu 764 x 480 Pixel Auflösung
- Bis zu 1 kHz Bildfrequenz für schnelle Prozesse
- Echtzeit-Analogausgang mit 1 ms Reaktionszeit
- Umfangreiches Softwarepaket und SDK inklusive

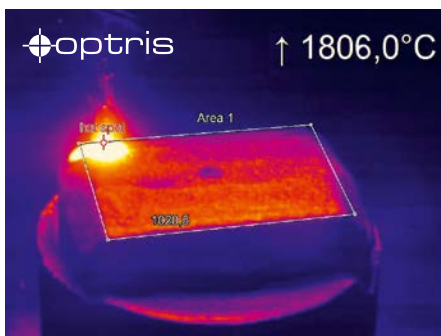
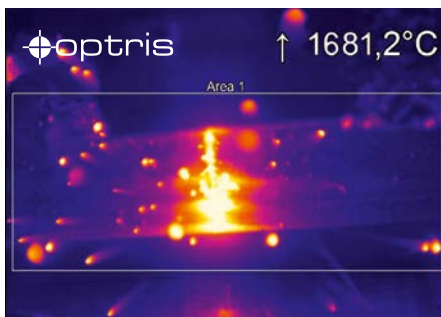


Bild: SLV Halle GmbH, Deutschland 2018



Weitere Informationen sowie der Produktkonfigurator unter [www.optris.de/infrarotkamera-optris-pi-08m](http://www.optris.de/infrarotkamera-optris-pi-08m)

### Technische Spezifikationen

Optische Auflösung (umschaltbar)/ Bildfrequenz	764 x 480 Pixel @ 32 Hz 382 x 288 Pixel @ 80 Hz (umschaltbar auf 27 Hz) 72 x 56 Pixel @ 1 kHz <sup>1)</sup> 764 x 8 Pixel @ 1 kHz (schneller Lincscan-Modus) <sup>1)</sup>
Detektor	CMOS (15 µm x 15 µm)
Spektralbereich	780 – 820 nm
Temperaturbereiche	575 °C ... 1900 °C (27 Hz-Modus) 625 °C ... 1900 °C (32 / 80 Hz-Modus) 750 °C ... 1900 °C (1 kHz-Modus)
Optiken	<b>FOV @ 764 x 480 px:</b> 26° x 16° (f = 25 mm) <b>FOV @ 382 x 288 px:</b> 13° x 10° (f = 25 mm)
Thermische Empfindlichkeit (NETD)	< 2 K (<1000 °C/ 27 Hz bis 1kHz) <sup>2)</sup>
Genauigkeit	±1 % vom Messwert (<1500 °C)/ +/- 1,5 % vom Messwert (>1500 °C) <sup>3)</sup>
PC-Schnittstellen	USB 2.0 / optional USB zu GigE (PoE) Interface
Hochgeschwindigkeits- Analogausgang (@ 1 kHz Modus)	1 ms Echtzeit-Analogausgang (0 – 10 V) von 8 x 8 Pixeln (Position frei wählbar)
Standard Prozess-Interface (PIF)	0 – 10 V Eingang, digitaler Eingang (max. 24 V), 0 – 10 V Ausgang
Industrielles Prozess-Interface (PIF)	2 x 0 – 10 V Eingang, digitaler Eingang (max. 24 V), 3x 0/4 – 20 mA Ausgang, 3 x Relais (0 – 30 V/ 400 mA), Fail-Safe-Relais
Kabellänge (USB)	1 m (Standard), 5 m, 10 m, 20 m 5 m und 10 m ebenfalls als HT-Kabel (180 oder 250 °C) erhältlich
Umgebungstemperatur	5 °C ... 50 °C
Lagertemperatur	–40 °C ... 70 °C
Relative Luftfeuchtigkeit	20 – 80 %, nicht kondensierend
Abmessungen / Schutzklasse	46 x 56 x 88 - 129 mm (abhängig vom Objektiv und Fokusposition) / IP 67 (NEMA 4) <sup>4)</sup>
Gewicht	320 g, inkl. Objektiv
Schock / Vibration <sup>5)</sup>	IEC 60068-2-27 (25G und 50G) / IEC 60068-2-6 (sinusförmig), IEC 60068-2-64 (Breitbandrauschen)
Stativaufnahme	¼ – 20 UNC
Spannungsversorgung	via USB
Software	optris® PIX Connect / IRmobile Android App
Lieferumfang (Standard)	<ul style="list-style-type: none"> <li>• USB-Kamera mit 1 Objektiv</li> <li>• Objektivschutz inkl. Schutzfenster</li> <li>• USB-Kabel (1 m)</li> <li>• Tischstativ</li> <li>• PIF Kabel (1 m) inkl. Klemmleiste</li> </ul> <ul style="list-style-type: none"> <li>• Softwarepaket optris® PIX Connect</li> <li>• Aluminiumkoffer</li> <li>• Optional: CoolingJacket, Hochtemperaturkabel</li> </ul>

<sup>1)</sup> Beliebig platzierbar innerhalb des FOV

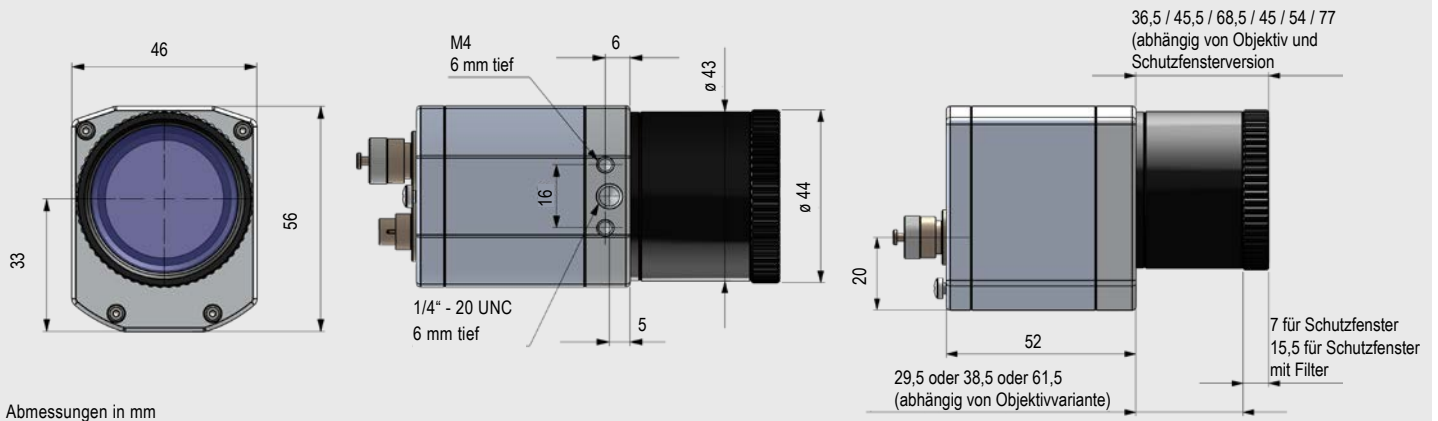
<sup>2)</sup> <4 K (>1000 °C/ 27 Hz bis 1 kHz)

<sup>3)</sup> für 1 kHz Modus: +/- 1,5 % vom Messwert (<1500 °C) / +/- 2 % vom Messwert (>1500 °C)

<sup>4)</sup> Gilt nur bei Verwendung des Objektivschutz tubus.

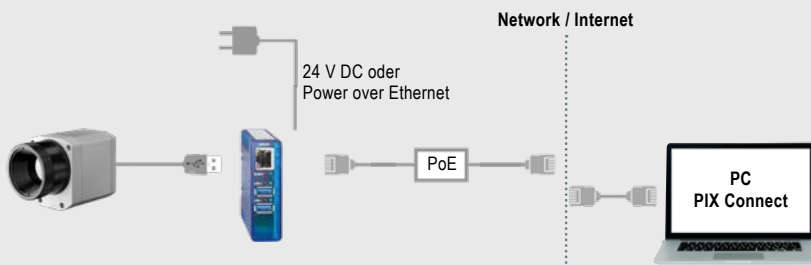
<sup>5)</sup> Für weitere Details siehe Bedienungsanleitung

## Abmessungen



## Prozesseinbindung

### optris® USB-Server Gigabit 2.0

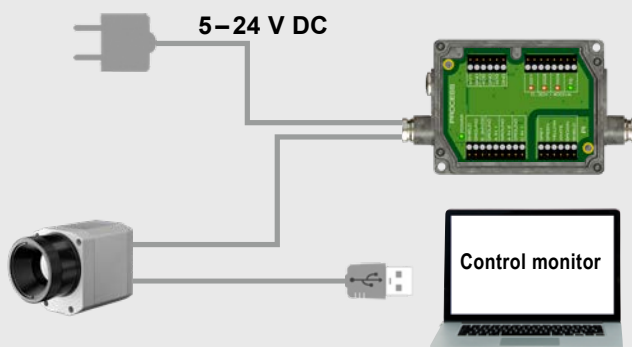


- Netzwerkanbindung per Gigabit-Ethernet
- Komplette TCP/IP Unterstützung inkl. Routing und DNS
- Zwei unabhängige USB-Anschlüsse
- Versorgung über PoE oder externe Spannungsversorgung mit 24 - 48 V DC
- Galvanische Trennung 500 V<sub>RMS</sub>
- Fernkonfiguration über webbasiertes Management

Weitere Informationen unter

[www.optris.de/usb-server-industry-isochron](http://www.optris.de/usb-server-industry-isochron)

### optris® Industrielles Prozess Interface

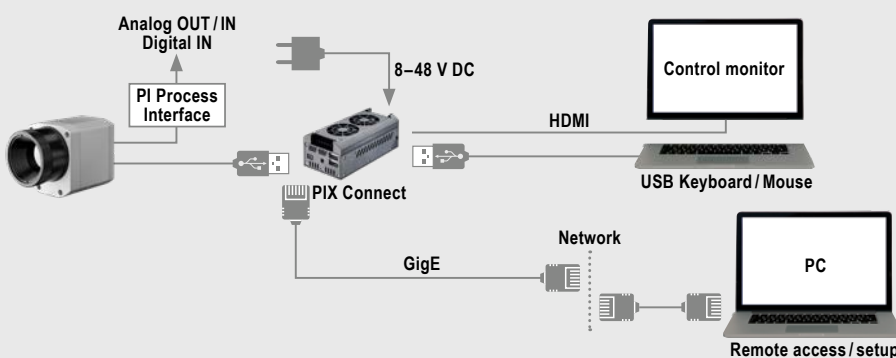


- Einsatz der Kamera zur Prozesskontrolle in industriellen Umgebungen
- Permanente Fail-Safe Überwachung von Kamera, Software und Kabelverbindungen
- 3 Analog-/ Alarmausgänge, 2 Analogeingänge, 1 Digitaleingang, 3 Alarmrelais, 1 Fail-Safe-Relais

Weitere Informationen unter

[www.optris.de/industrielles-prozess-interface](http://www.optris.de/industrielles-prozess-interface)

### optris® PI NetBox



- Miniatur-PC zur Erweiterung der PI-Serie zum Stand-Alone System
- Integrierter Hard- und Software Watchdog
- Anschlüsse: 2x USB 2.0, 1x USB 3.0, 1x Mini-USB 2.0, Micro-HDMI, Ethernet (Gigabit Ethernet), micro SDHC / SDXC Karte

Weitere Informationen unter

[www.optris.de/pi-netbox](http://www.optris.de/pi-netbox)