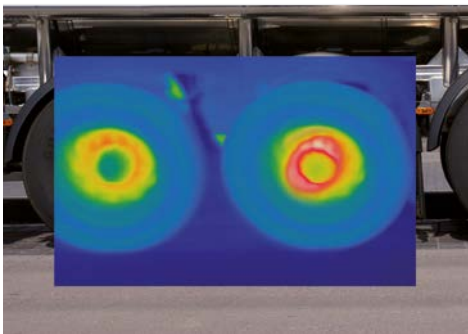
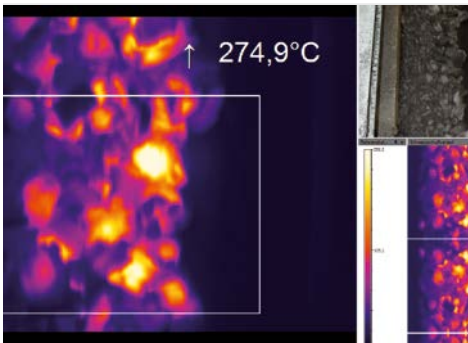
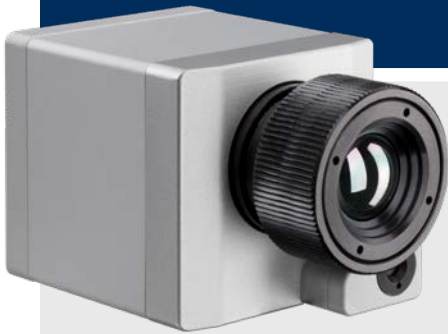


Infrarotkamera mit BI-SPECTRAL Technologie

Vorteile:

- Zeitsynchrone Aufzeichnung des visuellen Bildes mit bis zu 32 Hz (640 x 480 Pixel)
- Hohe Restlichtempfindlichkeit der visuellen Kamera
- Wärmebilder mit bis zu 128 Hz (160 x 120 Pixel)
- Kompakte Größe: 45 x 45 x 60 mm



Weitere Informationen sowie der Produktkonfigurator unter www.optris.de/infrarotkamera-pi200

Technische Spezifikationen

Optische Auflösung	160 x 120 Pixel
Detektor	FPA, ungekühlt (25 µm x 25 µm)
Spektralbereich	8 – 14 µm
Temperaturbereiche	-20 ... 100 °C, 0 ... 250 °C, (20) 150 ... 900 °C ¹⁾ , optionaler Temperaturbereich: 200 ... 1500 °C ²⁾
Bildfrequenz	128 Hz ³⁾
Optiken (FOV)	6° x 5° FOV / f = 35,5 mm oder 23° x 17° FOV / f = 10 mm (empfohlen für PI 230) oder 41° x 31° FOV / f = 5,7 mm (empfohlen für PI 200) oder 72° x 52° FOV / f = 3,3 mm
Thermische Empfindlichkeit (NETD)	40 mK mit 23° x 17° FOV / F = 0,8 0,3 K mit 6° x 5° FOV / F = 1,6 0,1 K mit 41° x 31° FOV und 72° x 52° FOV / F = 1
Visuelle Kamera	Optische Auflösung 640 x 480 Pixel / Bildfrequenz 32 Hz ³⁾ Optik (FOV): 54° x 40° (PI 200), 30° x 23° (PI 230)
Systemgenauigkeit	±2 °C oder ±2 %, es gilt der jeweils größere Wert
PC-Schnittstellen	USB 2.0 / optionaler USB zu GigE (PoE) Interface
Standard-Prozess-Interface (PIF)	0–10 V Eingang, digitaler Eingang (max. 24 V), 0–10 V Ausgang
Industrie-Prozess-Interface (PIF)	2x 0–10 V Eingang, digitaler Eingang (max. 24 V), 3x 0/4–20 mA Ausgang, 3x Relais (0–30 V / 400 mA), Fail-Safe-Relais
Kabellängen (USB)	1 m (Standard), 5 m, 10 m, 20 m 5 m und 10 m auch als Hochtemperatur-USB-Kabel (180 oder 250 °C)
Umgebungstemperatur	0 ... 50 °C
Lagertemperatur	-40 ... 70 °C
Relative Luftfeuchtigkeit	20–80 %, nicht kondensierend
Gehäuse (Größe / Schutzklasse)	45 x 45 x 60 - 76 mm (abhängig vom Objektiv und Fokusposition) / IP 67 (NEMA 4)
Gewicht	206 g - 219 g (abhängig von Objektiv)
Schock / Vibration ⁴⁾	IEC 60068-2-27 (25G und 50G) / IEC 60068-2-6 (sinusförmig), IEC 60068-2-64 (Breitbandrauschen)
Stativaufnahme	¼-20 UNC
Spannungsversorgung	via USB
Lieferumfang (Standard)	<ul style="list-style-type: none"> • USB-Kamera mit 1 Objektiv • USB-Kabel (1 m) • Tischstativ • Standard-PIF mit Kabel (1 m) und Anschlussklemmleiste • Softwarepaket optris PIX Connect • Aluminiumkoffer

¹⁾ Die Genauigkeitsspezifikation gilt ab 150 °C

²⁾ Nicht für die Optik 72° HFOV verfügbar

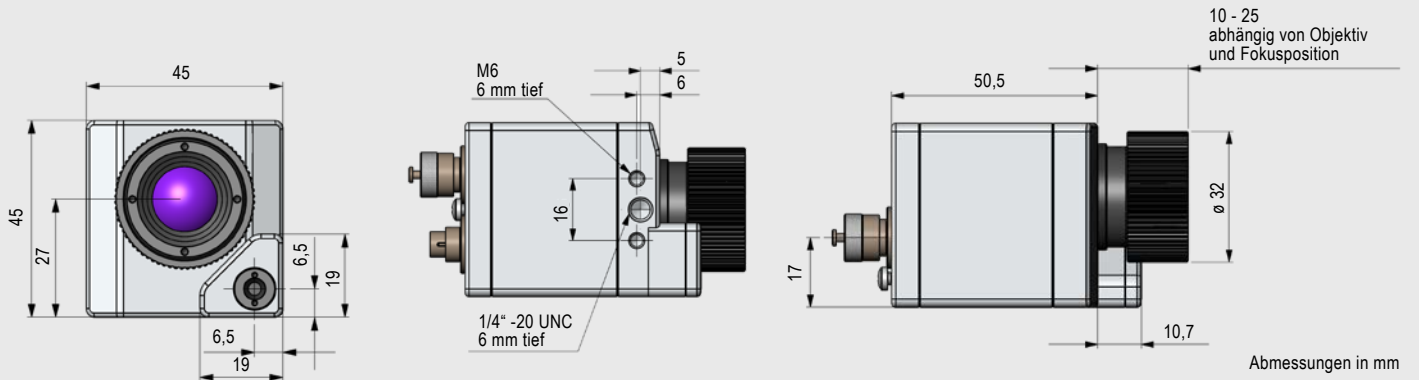
³⁾ Einstellbare Varianten: 1) IR mit 96 Hz bei 160 x 120 px; VIS mit 32 Hz bei 640 x 480 px

2) IR mit 128 Hz bei 160 x 120 px; VIS mit 32 Hz bei 596 x 447 px

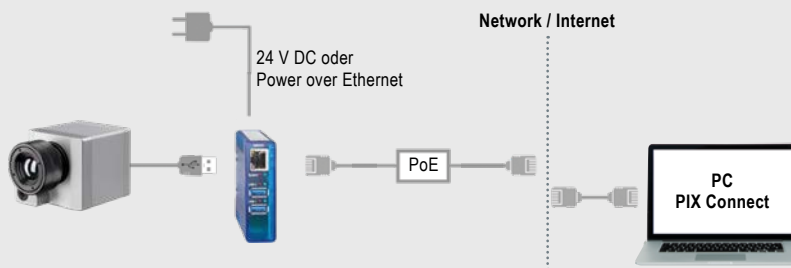
⁴⁾ Für weitere Details siehe Bedienungsanleitung

optris PI 200 / 230

Abmessungen



Prozesseinbindung

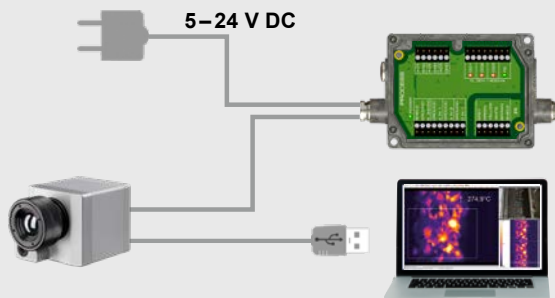


optris USB-Server Gigabit 2.0

- Netzwerkanbindung per Gigabit-Ethernet
- Komplette TCP/IP Unterstützung inkl. Routing und DNS
- Zwei unabhängige USB-Anschlüsse
- Versorgung über PoE oder externe Spannungsversorgung mit 24 - 48 V DC
- Galvanische Trennung 500 V_{RMS}
- Fernkonfiguration über webbasiertes Management

Weitere Informationen unter

www.optris.de/usb-server-industry-isochron

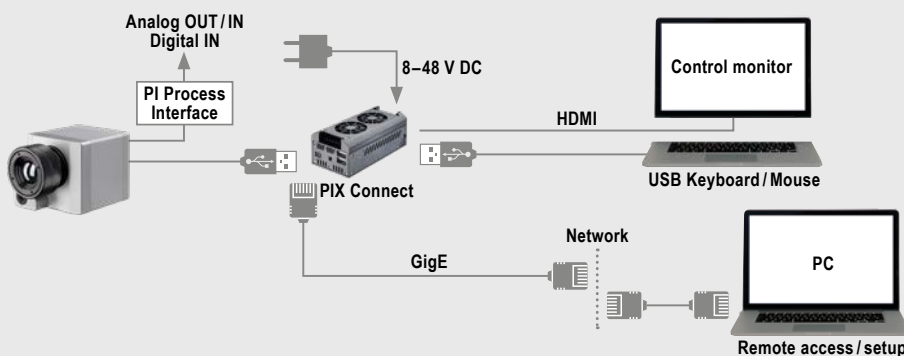


optris Industrielles Prozess Interface

- Einsatz der Kamera zur Prozesskontrolle in industriellen Umgebungen
- Permanente Fail-Safe Überwachung von Kamera, Software und Kabelverbindungen
- 3 Analog-/ Alarmausgänge, 2 Analogeingänge, 1 Digitaleingang, 3 Alarmrelais, 1 Fail-Safe-Relais

Weitere Informationen unter

www.optris.de/industrielles-prozess-interface



optris PI NetBox

- Miniatur-PC zur Erweiterung der PI-Serie zum Stand-Alone System
- Integrierter Hard- und Software Watchdog
- Anschlüsse: 2x USB 2.0, 1x USB 3.0, 1x Mini-USB 2.0, Micro-HDMI, Ethernet (Gigabit Ethernet), micro SDHC / SDXC Karte

Weitere Informationen unter

www.optris.de/pi-netbox