

## optris® CT Zubehör

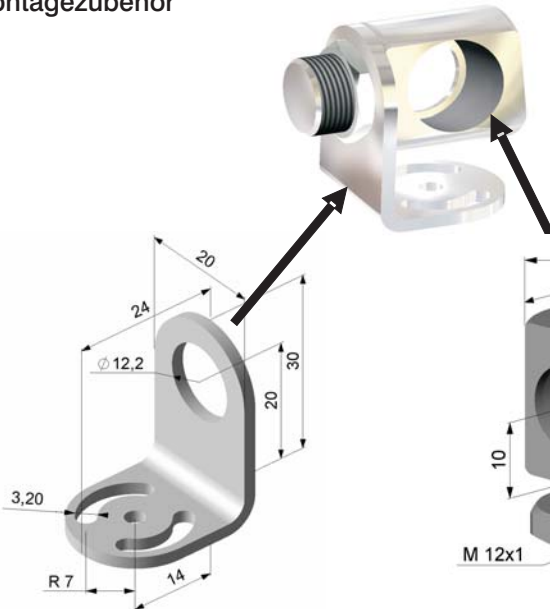
Einfache Adaption an unterschiedlichste Anwendungen

### VORTEILE

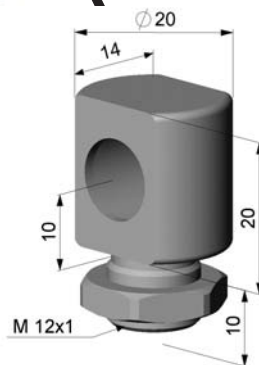
- umfangreiches Standardzubehör ermöglicht den universellen Einsatz des optris® CT
- Spezialzubehör für ausgewählte Applikationen
- hohe Flexibilität bei der Installation durch sehr gute Kombinierbarkeit



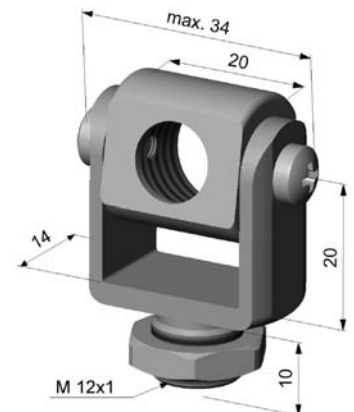
### Montagezubehör



Montagewinkel, justierbar in einer Achse



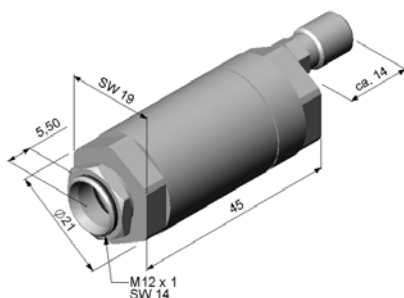
Montagebolzen mit M 12x1-Gewinde justierbar in einer Achse



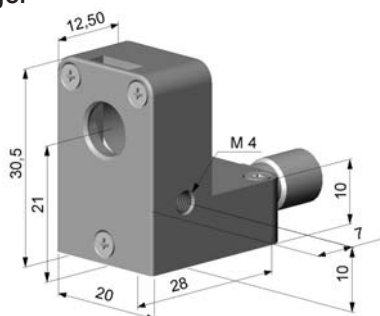
Montagegabel mit M 12x1-Gewinde, justierbar in 2 Achsen

Durch Verbindung von Montagewinkel und Montagebolzen erhält man einen in 2 Achsen justierbaren Montagewinkel. Die Montagegabel kann über den M 12x1-Fuß mit dem Montagewinkel kombiniert werden.

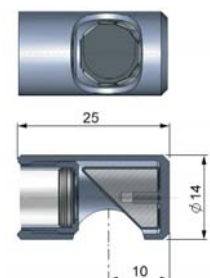
### Freiblasvorsätze und Rechtwinkelspiegel



Standard-Freiblasvorsatz, kombinierbar mit Montagewinkel



Laminar-Freiblasvorsatz - der seitliche Luftaustritt verhindert ein Herunterkühlen des Objektes bei kleinen Messabständen

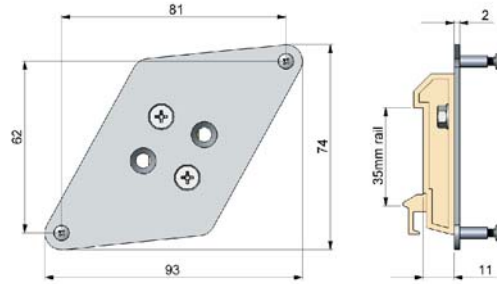


Ermöglicht Messungen im 90°-Winkel

Durch Kombination des Laminar-Freiblasvorsatzes mit dem Unterteil der Montagegabel entsteht eine in 2 Achsen justierbare Einheit.

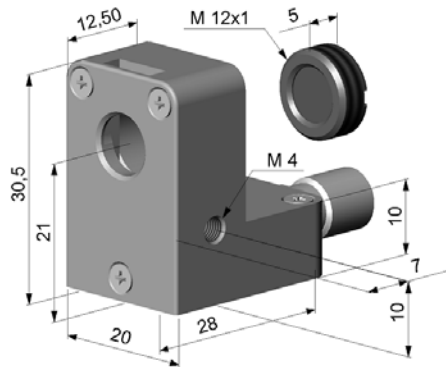
# optris® CT Zubehör

## Tragschienenmontageplatte

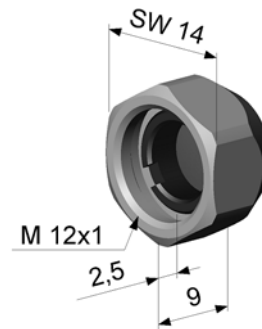


## CF-Vorsatzoptik

optionale CF-Vorsatzoptik ermöglicht Messung kleinster Objekte (0,6 mm Messfleck bei 20:1-Messkopf)



**CF-Vorsatzoptik** - integrierbare Variante für den Laminar-Freiblasvorsatz



**CF-Vorsatzoptik** - kombinierbar mit allen Messköpfen (20:1/15:1/2:1)

## Massivgehäuse

- reproduzierbare und stabile IR-Temperaturmessungen auch unter schwierigsten Bedingungen
- speziell entwickelt für Prozesse und Applikationen mit dynamisch sich ändernden Umgebungstemperaturen
- Massivgehäuse, kompakt, ist kombinierbar mit CF-Vorsatzlinse und Schutzfenster

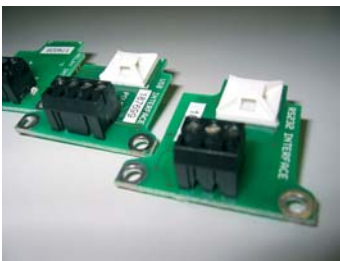


**Massivgehäuse, kompakt** - optimiert für Einsatz im Maschinenbau/wahlweise in Messing, eloxiertem Aluminium oder Edelstahl lieferbar



**Schutzrohr, lang** - Spezialvariante des Massivgehäuses für Einsatz z.B. in Ofenbau-Applikationen

## Digitale Schnittstellen



- steckbare Module sorgen für größtmögliche Flexibilität
- wahlweise USB-, RS232-, RS485- Relais-, CAN-Bus-, Profibus DP oder Ethernet - Interface
- einfache Installation durch standardmäßig vorhandenen Modulsteckplatz im optris® CT